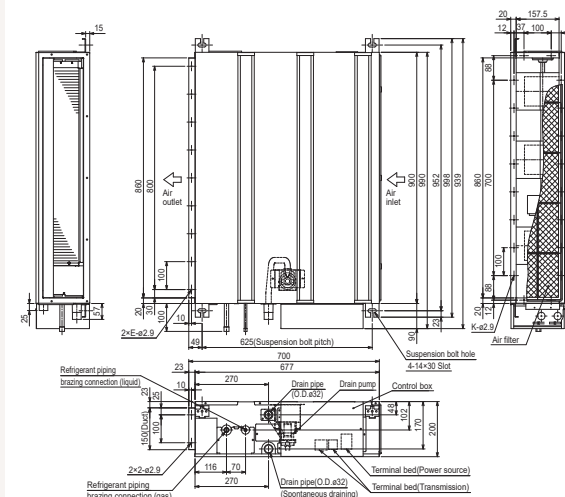
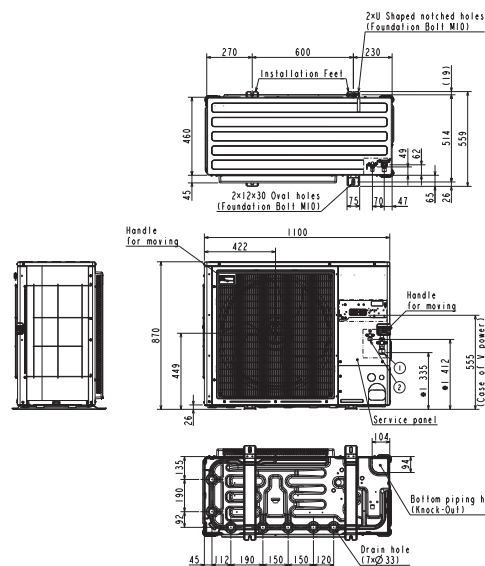
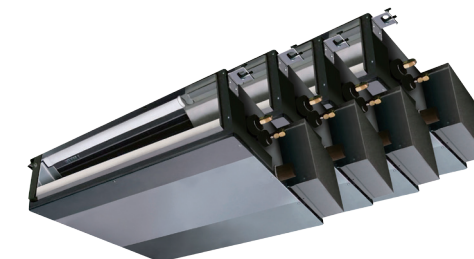
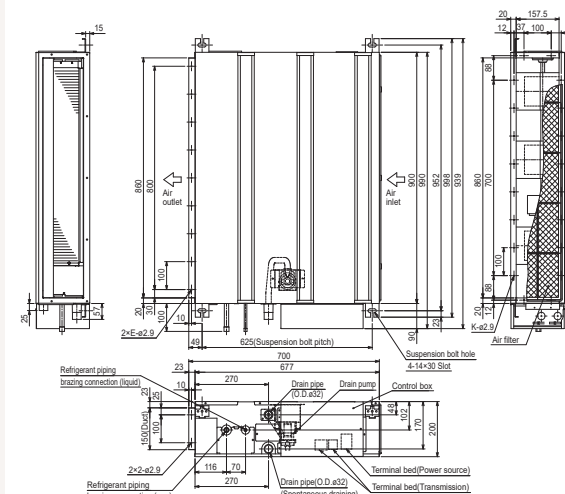
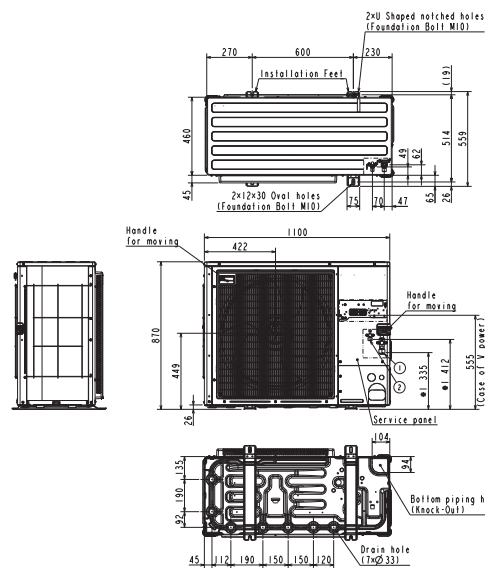
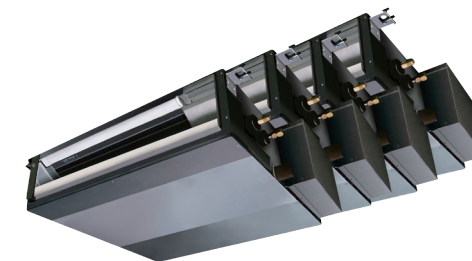


Buitenunit		PUZ-ZM125YDA		
Binnenunit		4 x SEZ-M35DA2		
Set	Koeling	Nominale capaciteit	kW 12,5 (5,1~14,0)	
		Opgenomen vermogen	kW 3,47	
		SEER of $\eta_{s,e}$   Seizoensenergieklasse	262,4%   -	
		Jaarlijks energieverbruik	kWh 619	
Set	Verwarming	Nominale capaciteit	kW 14,0 (3,2~16,0)	
		Opgenomen vermogen	kW 3,89	
		SCOP of $\eta_{s,h}$   Seizoensenergieklasse	164,4%   -	
		Jaarlijks energieverbruik	kWh 2.753	
Specificaties	Koeling	Capaciteit bij -10°C	kW 8,5 (2,0~9,8)	
		Afmetingen (B x D x H)	mm 1100 x 460 x 870	
		Gewicht	kg 116,0	
		Geluidsvermogen	dB(A) 66	
	Verwarming	Geluidsdruk	dB(A) 47	
		Luchtvolume	m³/u 5.040	
		Toepassingsgebied	°C -20~49	
		Geluidsdruk	dB(A) 50	
Buitenunit	Koeltechnische gegevens	Luchtvolume	m³/u 4.620	
		Toepassingsgebied	°C -20~+21	
	Elektrische gegevens	Diameter vloeistof- & gasleiding	" 3/8 - 5/8	
		Maximale leidinglengte	m 100	
		Maximaal hoogteverschil	m 30	
		Koelmiddel	R32	
		Hoeveelheid koelmiddel	kg 3,6	
		CO <sub>2</sub> -equivalent	ton 2,430	
		Koelmiddelvoorzijning voor	m 40	
		Navulhoeveelheid koelmiddel	g/m 40	
Maximale koelmiddelvulling	kg 6,0			
CO <sub>2</sub> -equivalent bij max. koelmiddelvulling	ton 4,050			
Elektrische gegevens	Voedingsspanning	V;f;Hz 400;3+N;50		
	Voedingskabel	mm² 5G 2,5		
	Afzekering	A 16		
Binnenunit	Specificaties	Afmetingen (B x D x H)	mm 990 x 700 x 200	
		Gewicht	kg 21,0	
		Koeling	Geluidsvermogen	dB(A) 53
			Geluidsdruk	dB(A) 23-28-33
	Verwarming	Geluidsdruk	dB(A) 23-28-33	
		Luchtvolume	m³/u 420-540-660	
	Specificaties rooster	Beschikbare statische druk	Pa 5-15-35-50	
		Afmetingen (B x D x H)	mm -	
	Elektrische gegevens	Gewicht	kg -	
		Voedingsspanning	V;f;Hz Via de buitenunit	
Voedingskabel		mm² -		
Afzekering		A -		
Communicatiekabel	mm² 4G 2,5			



SEER en SCOP zijn gebaseerd op Richtlijn 2009/125/EG. Energiegerelateerde producten en Verordening (EU) nr. 206/2012. Energieverbruik gebaseerd op standaard testresultaten. Het werkelijke energieverbruik hangt af van hoe het apparaat wordt gebruikt en waar het zich bevindt.

Unité extérieure		PUZ-ZM125YDA			
Unité intérieure		4 x SEZ-M35DA2			
Set	Froid	Capacité nominale	kW 12,5 (5,1~14,0)		
		Puissance absorbée	kW 3,47		
		SEER ou $\eta_{s,h}$   Classe énergétique saisonnier	262,4%   -		
		Consommation annuelle d'énergie	kWh 619		
Set	Chauffage	Capacité nominale	kW 14,0 (3,2~16,0)		
		Puissance absorbée	kW 3,89		
		SCOP ou $\eta_{s,h}$   Classe énergétique saisonnier	164,4%   -		
		Consommation annuelle d'énergie	kWh 2.753		
Spécifications	Froid	Puissance à -10°C	kW 8,5 (2,0~9,8)		
		Dimensions (L x P x H)	mm 1100 x 460 x 870		
		Poids	kg 116,0		
		Puissance acoustique	dB(A) 66		
	Chauffage	Pression acoustique	dB(A) 47		
		Débit d'air	m³/h 5.040		
		Plage de fonctionnement	°C -20~49		
		Pression acoustique	dB(A) 50		
Données frigorifiques	Unité extérieure	Débit d'air	m³/h 4.620		
		Plage de fonctionnement	°C -20~+21		
		Diamètre conduite liquide & gaz	" 3/8 - 5/8		
		Longueur maximale	m 100		
		Dénivellation maximale	m 30		
		Type de fluide frigorigène	R32		
		Précharge de fluide frigorigène	kg 3,6		
		Équivalent CO <sub>2</sub>	tonnes 2,430		
		Précharge de fluide frigorigène pour	m 40		
		Volume de mise à niveau du fluide frigorigène	g/m 40		
		Charge de fluide frigorigène maximale	kg 6,0		
		Équivalent CO <sub>2</sub> en charge maximale	tonnes 4,050		
Données électriques	Unité extérieure	Alimentation électrique	V,ph;Hz 400;3+N;50		
		Câble d'alimentation	mm² 5G 2,5		
		Taille de fusible recommandée	A 16		
Spécifications	Unité intérieure	Dimensions (L x P x H)	mm 990 x 700 x 200		
		Poids	kg 21,0		
		Froid	Puissance acoustique	dB(A) 53	
			Pression acoustique	dB(A) 23-28-33	
		Chauffage	Débit d'air	m³/h 420-540-660	
			Pression acoustique	dB(A) 23-28-33	
		Débit d'air	m³/h 420-540-660		
		Pression statique disponible	Pa 5-15-35-50		
		Spécifications grille	Unité intérieure	Dimensions (L x P x H)	mm -
				Poids	kg -
Alimentation électrique	V,ph;Hz Via l'unité extérieure				
Données électriques	Unité intérieure	Câble d'alimentation	mm² -		
		Taille de fusible recommandée	A -		
		Câble de communication	mm² 4G 2,5		



Le SEER et le SCOP sont basés sur la directive 2009/125/CE : Produits liés à l'énergie et le règlement (UE) n° 206/2012. La consommation d'énergie est basée sur les résultats des tests standard. La consommation d'énergie réelle dépend de la manière dont l'appareil est utilisé et de l'endroit où il se trouve.